

Cuaderno de trabajo  
*Herramientas para la toma de decisiones en el cultivo de café*



**Cuaderno de trabajo para la estimación de cosecha, diagnóstico de hierbas y  
diagnóstico de plagas y enfermedades (Visita de campo en noviembre)  
Octubre 2015**

Nombre del productor o productora: \_\_\_\_\_

Fecha de visita: \_\_\_\_\_

Nombre del técnico: \_\_\_\_\_

Organización: \_\_\_\_\_

## Tabla de contenido

I.	Proceso de desarrollo e implementación de la herramienta. ....	3
II.	Calendario de trabajo, momentos claves para recopilar datos en fincas de café. ....	4
IV.	Croquis de la parcela o lote de café. ....	6
V.	Estimación de cosecha, diagnóstico de malezas, plagas y enfermedades. ....	7
5.1.	<i>Cálculo de porcentajes de plagas y enfermedades en los sub lotes</i> .....	15
5.2.	<i>Consolidado del porcentaje de plagas y enfermedades de los sub lotes</i> .....	15
5.3.	<i>¿Cómo está la salud del cafetal?</i> .....	16
5.4.	<i>Plan general de manejo integrado de plagas y enfermedades</i> .....	17
VI.	Estimación de cosecha; ¿Cuánto café voy a cosechar? .....	18
6.1.	<i>Pasos para calcular el estimado de cosecha</i> .....	18
6.2.	<i>Diagnóstico general relacionado al tema de estimación de cosecha</i> .....	19
VII.	Diagnóstico de hierbas en el lote .....	21
7.1.	<i>Consolidado de recuento de hierbas en los sub lotes</i> .....	21
7.2.	<i>Preguntas de reflexión relacionadas al consolidado del recuento de hierbas</i> .....	21

## I. Proceso de desarrollo e implementación de la herramienta.

Proceso de desarrollo e implementación de la herramienta se realizará con las interacciones entre las organizaciones líderes, las socias y las de apoyo, al igual que de técnicos, productores e investigadores. Esto se hará en diferentes pasos (Figura 1).

**Desarrollo preliminar de la herramienta** para el monitoreo de decisiones e impacto basado en: i) la descripción del estado actual de información y uso de herramientas para la toma de decisiones (P1); ii) un taller con socios y expertos para el diseño de la herramienta preliminar; y un taller para la adaptación de la herramienta a los tres territorios (T1).

**Selección de sitios y productores:** 6 técnicos de las organizaciones, por cada organización 10 fincas para un total de 60 fincas. Los técnicos visitarán fincas en momentos clave del ciclo del cultivo para evaluar y recopilar datos sobre el cultivo de café, toma de decisiones claves dentro del hogar (F1). Los técnicos se reunirán entre sí a intervalos regulares para consolidar los datos, identificar los avances y dificultades en la implementación del sistema y documentar las decisiones, impactos y oportunidades de mejora (ME1).

**Sistema de información:** se desarrollará para la recolección, almacenamiento y análisis de los datos provenientes de la implementación de la herramienta de monitoreo (D1 y D2). Análisis se generarán

para identificar patrones emergentes y los parámetros clave de la gestión de los cultivos y el ganado (productividad, costos, riesgo) (ME).

**Adaptación e implementación de la herramienta de monitoreo:** un segundo taller se llevará a cabo (P2) para actualizar la herramienta con los resultados de la primera fase de validación incluyendo componentes para la integración a escala de finca (T2). Las instituciones, técnicos y agricultores realizarán una segunda temporada de la validación con la herramienta mejorada (F2). La herramienta se actualizará de nuevo con los resultados de la segunda temporada (T3).

**Seguimiento y evaluación:** proceso de aprendizaje colectivo; cambios en la toma de decisiones de las instituciones y los agricultores; y producción agrícola se llevarán a cabo cada trimestre (ME2). Talleres para evaluar y reflexionar sobre el aprendizaje colectivo, los impactos sobre los factores clave y las posibilidades de ampliación y desarrollo del sistema se llevarán a cabo después de la segunda temporada de campo (ME3).

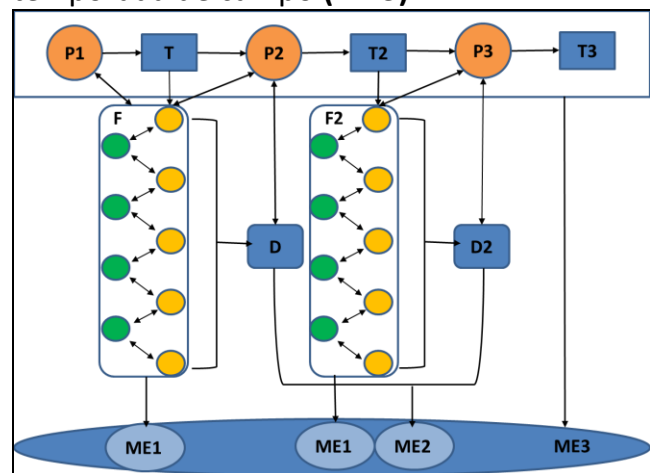


Figura 1. Proceso de desarrollo e implementación de la herramienta.

## II. Calendario de trabajo, momentos claves para recopilar datos en fincas de café.

Tabla 1. Calendario de actividades para el monitoreo herramienta café

Dato a tomar	M	A	M	J	J	A	S	O	N	D	E	F	M
Datos generales de la finca							X	X					
Datos del terreno: Pendiente, textura, profundidad, drenaje, nivel de erosión, materia orgánica.	X												
Diagnóstico productivo: 3 sub lotes 15x15/1 ha: 5 sub lotes en áreas más grande Conteo total de cafetos = 675m <sup>2</sup> . Cada 5 cafetos en 3 sub lotes 15x15m – diagnóstico productivo, nivel sombra, presencia banano Inventario banano	X												
Diagnóstico de sombra/arboles: 15x15m 3 sub lotes/ha. Nivel de sombra cada 5 cafetos. Estimación visual de la parcela. Inventario de árboles, grosor, altura, copa, poda, traslape, frondosidad	X												
Segundo diagnóstico de sombra: inventario arboles – poda, traslape, frondosidad, estimación visual, inventario banano.							X						
Balance de Nutrientes del año anterior													
Plagas y enfermedades: 3 sub lotes 15x15m. 2 puntos de 5 plantas en cada sub lote 15x15m = 30 bandolas.	X		X		X		X		X				
Diagnóstico de hierbas: en 3 sub lotes 15x15m: Al momento de ver cafetos, cobertura en calle cada 4 cafetos y bejuco en planta	X		X		X		X		X				
Nematodos: 3 sub lotes 15x15m/1 ha. Una muestra de raíces en cada punto de 5 plantas.	X						X						
Estimación de cosecha: agregar frutos en dos bandolas adicionales y numero de ramas a recuento de plagas y enfermedades = 90 ramas en 30 plantas.							X		X				
Cosecha de banano: racimos en cada venta del lote.	X	X	X	X	X	X	X	X	X	X	X	X	
Insumos: del lote	X	X	X	X	X	X	X	X	X	X	X	X	
Labores: del lote	X	X	X	X	X	X	X	X	X	X	X	X	
Balance de Nutrientes del ciclo.													X
Análisis de estructura de costos.									X				X
Papel de familia en trabajo, labores y beneficios.									X				X
Costo beneficio													X

### III. Metodología para la estimación de cosecha, diagnóstico de malezas y recuento de plagas y enfermedades.

Se recorre el lote de café con el productor para establecer los puntos a muestrear. Se delimita un área o sub lote de 15 x 15 metros (225 m<sup>2</sup>) esto se repite en tres lugares dentro de la finca para un total de 675 m<sup>2</sup>. Se realizan tres puntos de muestreos en áreas menores o igual a 2 mz, y cuatro en áreas entre 2-5 mz. En el muestreo se aprovecha para realizar el recuento de plagas y enfermedades, y estimación de cosecha.

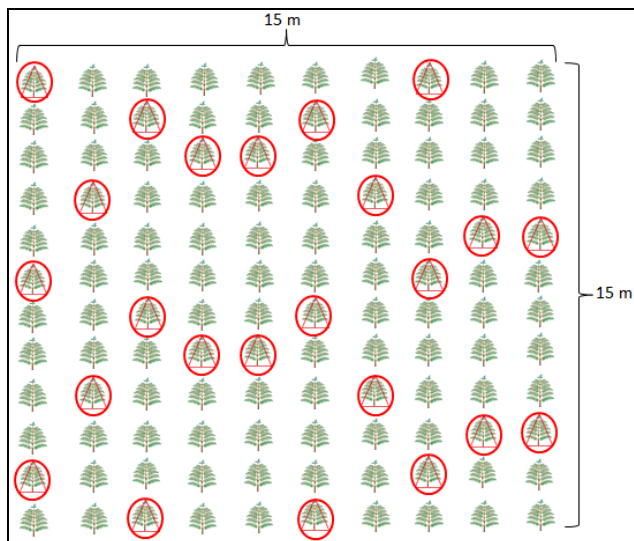


Figura 2. Dimensiones de sub lote

**Recuento de plagas y enfermedades:** En cada sub lote se muestrean en total diez cafetos distribuidos en dos estaciones ubicadas en dos extremos opuestos de la parcela, cada cinco cafetos se selecciona el cafeto a muestrear. En cada cafeto se muestrea una bandola por planta, iniciando en la parte media alta en la primera planta, en el segundo cafeto muestreamos la parte media baja y así vamos alternando. La variable que se registra en el caso de las enfermedades (Mancha de hierro, roya, antracnosis y minador de la hoja, hojas con Ojo de gallo) es incidencia. Primero contamos el total de hojas de la bandola

seleccionada y luego el número de hojas con las diferentes enfermedades. También, evaluamos la antracnosis en la rama (severidad), para ello estimamos que porcentaje de la bandola esta con antracnosis y lo anotamos en el formato que corresponda. Además del conteo de hojas, también contamos el número total de frutos y número de frutos brocados, el total de nudos, los nudos productivos y los nudos con plaga (cochinilla).

Para realizar la **estimación de la cosecha**, se aprovecha el recuento de plagas, además de la bandola del recuento de plagas y que en esta se cuentan los granos totales y en la planta el número de bandolas productivas, se adicionan dos bandolas más en la misma planta pero solamente se cuenta el número de frutos. Una vez contados los frutos por bandola, se requiere contar el total de bandolas productivas por cada planta muestreada o estimada. En total se evaluarían 90 bandolas en el cafetal, 30 por cada sub lote.

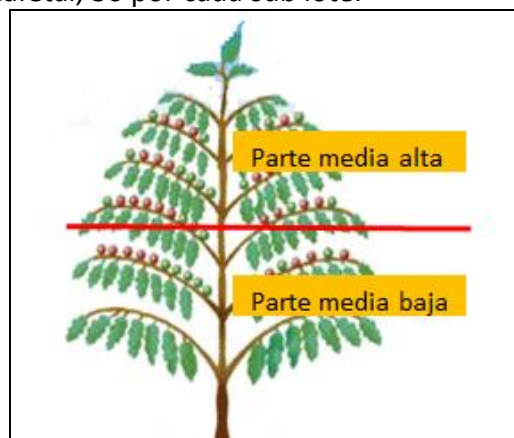


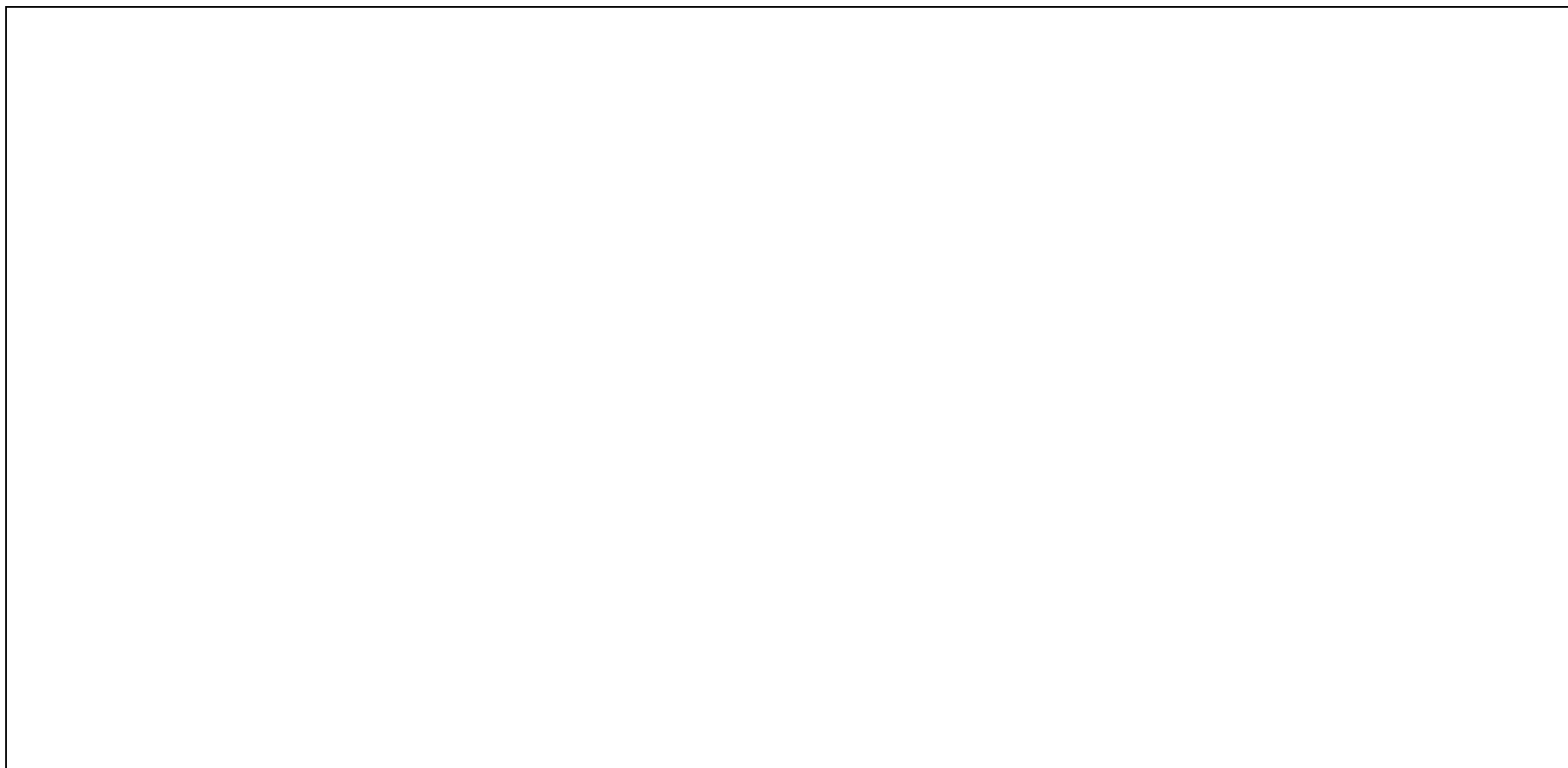
Figura 3. Punto de muestreo en la planta

**Recuento de hierbas en el cafetal:** en el recuento de enfermedades se aprovecha para hacer el recuento de hierbas (cada 5 cafetos), se hace una observación del tipo de hierba presente por medio del recuento en la "punta de zapato" para anotar la frecuencia con una rayita.

#### **IV. Croquis de la parcela o lote de café.**

Con el productor dibujar el lote o parcela de café, ubicar los sub lotes (3 o 4) para la estimación de cosecha, recuento de hierbas, plagas y enfermedades. Para parcela o lote menor de dos mz tomar en cuenta 3 sub lotes y para lotes de 2-5 mz tomar en cuenta 4 sub lotes para el muestreo.

Área del lote o parcela: \_\_\_\_\_



**V. Estimación de cosecha, diagnostico de malezas, plagas y enfermedades.**

*Tabla 2. Recuento de plagas y enfermedades-estimación de cosecha en sub lote 1*

	Estación 1					Sub total estación 1			Estación 2					Sub total estación 2		
	1	2	3	4	5	total	Total/5	%	6	7	8	9	10	total	Total/5	%
Hojas con Roya																
Hojas con Mancha de Hierro																
Hojas con Antracnosis																
Hojas con Ojo de Gallo																
Hojas con Pellejillo																
Bandolas con Antracnosis (%)																
Hojas totales por bandola																
Frutos con Broca																
Frutos con Chasparía																
Frutos con Antracnosis																
Frutos con Ojo de Gallo																
Frutos totales (bandola plagas/cosecha) 1																
Frutos bandola (cosecha) 2																
Frutos bandola (cosecha) 3																
Total frutos																
Promedio de frutos por bandola= Total frutos/3																
Bandolas productivas totales																
Frutos por planta = Promedio de frutos por bandola x Bandolas productivas totales																
Nudos con plagas (cochinillas)																
Nudos productivos																
Total nudos																

**Observación.** Para el cálculo de los porcentajes de enfermedad consultar Tabla10, en cada estación para el recuento de enfermedades (cada 5 plantas) realizar el muestreo para el estimado de cosecha agregando dos bandolas.

Tabla 3. Recuento de hierbas del suelo y bejuco en el sub lote 1

Tipo de maleza	Número de veces encontradas (poner rayita)	Total	Porcentaje
Zacate/ coyolillo			
Hoja ancha anual			
Hoja ancha perenne			
Bejuco en calle			
Cobertura de hoja ancha			
Cobertura de hoja angosta			
Malezas cortadas			
Suelo			
Hojarasca árboles y café.			
Hojarasca de guineos			
Total			
bejuco sobre cafetos			

Altura promedio de las hierbas en el sub lote: \_\_\_\_\_

**Observación:** Cada 5 plantas de café se hace una observación del tipo de hierba presente por medio del recuento de “*punta de zapato*”, colocamos una rayita en el grupo que corresponda (zacate/Coyolillo, hoja ancha anual, hoja ancha etc.), también miramos al lado izquierdo para ver si hay bejuco sobre o en la base del cafeto. Durante el recorrido es clave caminar sobre el centro de la calle sin dirigir la mirada hacia las malezas para evitar sesgos. Para calcular los porcentajes se utiliza la siguiente fórmula:

$$\% \text{ para cada hierba} = \frac{\text{Total (suma de rayitas) para cada hierba}}{\text{Total}} \times 100$$



Tabla 4. Recuento de plagas y enfermedades-estimación de cosecha en sub lote 2

	Estación 1					Sub total estación 1			Estación 2					Sub total estación 2		
	1	2	3	4	5	total	Total/5	%	6	7	8	9	10	total	Total/5	%
Hojas con Roya																
Hojas con Mancha de Hierro																
Hojas con Antracnosis																
Hojas con Ojo de Gallo																
Hojas con Pellejillo																
Bandolas con Antracnosis (%)																
Hojas totales por bandola																
Frutos con Broca																
Frutos con Chasparía																
Frutos con Antracnosis																
Frutos con Ojo de Gallo																
Frutos totales (bandola plagas/cosecha) 1																
Frutos bandola (cosecha) 2																
Frutos bandola (cosecha) 3																
Total frutos																
Promedio de frutos por bandola= Total frutos/3																
Bandolas productivas totales																
Frutos por planta = Promedio de frutos por bandola x Bandolas productivas totales																
Nudos con plagas (cochinillas)																
Nudos productivos																
Total nudos																

**Observación.** Para el cálculo de los porcentajes de enfermedad consultar Tabla10, en cada estación para el recuento de enfermedades (cada 5 plantas) realizar el muestreo para el estimado de cosecha agregando dos bandolas.

Tabla 5. Recuento de hierbas del suelo y bejucos en el sub lote 2

Tipo de maleza	Número de veces encontradas (poner rayita)	Total	Porcentaje
Zacate/ coyolillo			
Hoja ancha anual			
Hoja ancha perenne			
Bejuco en calle			
Cobertura de hoja ancha			
Cobertura de hoja angosta			
Malezas cortadas			
Suelo			
Hojarasca árboles y café.			
Hojarasca de guineos			
Total			
bejuco sobre cafetos			

Altura promedio de las hierbas en el sub lote: \_\_\_\_\_

Tabla 6. Recuento de plagas y enfermedades-estimación de cosecha en sub lote 3

	Estación 1					Sub total estación 1			Estación 2					Sub total estación 2		
	1	2	3	4	5	total	Total/5	%	6	7	8	9	10	total	Total/5	%
Hojas con Roya																
Hojas con Mancha de Hierro																
Hojas con Antracnosis																
Hojas con Ojo de Gallo																
Hojas con Pellejillo																
Bandolas con Antracnosis (%)																
Hojas totales por bandola																
Frutos con Broca																
Frutos con Chasparía																
Frutos con Antracnosis																
Frutos con Ojo de Gallo																
Frutos totales (bandola plagas/cosecha) 1																
Frutos bandola (cosecha) 2																
Frutos bandola (cosecha) 3																
Total frutos																
Promedio de frutos por bandola= Total frutos/3																
Bandolas productivas totales																
Frutos por planta = Promedio de frutos por bandola x Bandolas productivas totales																
Nudos con plagas (cochinillas)																
Nudos productivos																
Total nudos																

**Observación.** Para el cálculo de los porcentajes de enfermedad consultar Tabla10, en cada estación para el recuento de enfermedades (cada 5 plantas) realizar el muestreo para el estimado de cosecha agregando dos bandolas.

Tabla 7. Recuento de hierbas del suelo y bejuco en el sub lote 3

Tipo de maleza	Número de veces encontradas (poner rayita)	Total	Porcentaje
Zacate/ coyolillo			
Hoja ancha anual			
Hoja ancha perenne			
Bejuco en calle			
Cobertura de hoja ancha			
Cobertura de hoja angosta			
Malezas cortadas			
Suelo			
Hojarasca árboles y café.			
Hojarasca de guineos			
Total			
bejuco sobre cafetos			

Altura promedio de las hierbas en el sub lote: \_\_\_\_\_

Tabla 8. Recuento de plagas y enfermedades-estimación de cosecha en sub lote 4 (para lote de café de 2-5 mz)

	Estación 1					Sub total estación 1			Estación 2					Sub total estación 2		
	1	2	3	4	5	total	Total/5	%	6	7	8	9	10	total	Total/5	%
Hojas con Roya																
Hojas con Mancha de Hierro																
Hojas con Antracnosis																
Hojas con Ojo de Gallo																
Hojas con Pellejillo																
Bandolas con Antracnosis (%)																
Hojas totales por bandola																
Frutos con Broca																
Frutos con Chasparía																
Frutos con Antracnosis																
Frutos con Ojo de Gallo																
Frutos totales (bandola plagas/cosecha) 1																
Frutos bandola (cosecha) 2																
Frutos bandola (cosecha) 3																
Total frutos																
Promedio de frutos por bandola= Total frutos/3																
Bandolas productivas totales																
Frutos por planta = Promedio de frutos por bandola x Bandolas productivas totales																
Nudos con plagas (cochinillas)																
Nudos productivos																
Total nudos																

**Observación:** Para el cálculo de los porcentajes de enfermedad consultar Tabla10, en cada estación para el recuento de enfermedades (cada 5 plantas) realizar el muestreo para el estimado de cosecha agregando dos bandolas.

Tabla 9. Recuento de hierbas del suelo y bejuco en el sub lote 4 (para lote de café de 2-5 mz)

Tipo de maleza	Número de veces encontradas (poner rayita)	Total	Porcentaje
Zacate/ coyolillo			
Hoja ancha anual			
Hoja ancha perenne			
Bejuco en calle			
Cobertura de hoja ancha			
Cobertura de hoja angosta			
Malezas cortadas			
Suelo			
Hojarasca árboles y café.			
Hojarasca de guineos			
Total			
bejuco sobre cafetos			

Altura promedio de las hierbas en el sub lote: \_\_\_\_\_

### 5.1. Cálculo de porcentajes de plagas y enfermedades en los sub lotes

Tabla 10. Fórmulas para el cálculo de porcentaje de enfermedades

% de hojas con Roya, Mancha de Hierro, Ojo de Gallo y Pellejillo = $\frac{\text{Total de hojas enferma para cada enfermedad}}{\text{Total de Hojas totales por bandola}} \times 100$
% de bandolas con Antracnosis = $\frac{\text{Total de los \% de bandolas con Antracnosis (\%)}}{5}$
% Frutos con Chasparía, Antracnosis y Ojo de Gallo = $\frac{\text{Total de frutos enfermos para cada enfermedad}}{\text{Total de Frutos totales (bandola plagas/cosecha) 1}} \times 100$
% de nudos con plagas = $\frac{\text{Total de nudos con plagas}}{\text{Total de nudos}} \times 100$

### 5.2. Consolidado del porcentaje de plagas y enfermedades de los sub lotes

Tabla 11. Formato para el consolidado de porcentaje de plagas y enfermedades estimado en los sub lotes

	Sub lote 1		Sub lote 2		Sub lote 3		Sub lote 4		Suma %	Lote < 2	Lote 2-5
	Estación		Estación		Estación		Estación			mz	mz
	1	2	1	2	1	2	1	2		Suma/6	Suma/8
	%	%	%	%	%	%	%	%		% lote	% lote
Hojas con Roya											
Hojas con Mancha de Hierro											
Hojas con Antracnosis											
Hojas con Ojo de Gallo											
Hojas con Pellejillo											
Bandolas con Antracnosis											
Frutos con Broca											
Frutos con Chasparía											
Frutos con Antracnosis											
Frutos con Ojo de Gallo											
Nudos con plagas											

**Observación.** Agregar los porcentajes de enfermedades de las tablas 2, 4, 6 y 8.

### 5.3. ¿Cómo está la salud del cafetal?

En la Tabla 12 se ingresan los valores del porcentaje de cada plaga-enfermedad para comparar con el umbral de daño económico y poder valorar como estamos en relación a cada plaga-enfermedad en el lote de café o cafetal.

Tabla 12. Valoración de las plagas en el lote o cafetal

Plaga-enfermedad	% de la enfermedad	Umbral de daño Económico	¿Cómo estamos por cada enfermedad? Bien, mal o regular
Hojas con Roya		5 %	
Hojas con Mancha de Hierro		5 %	
Hojas con Antracnosis		5 %	
Hojas con Ojo de Gallo		5 %	
Hojas con Pellejillo		5 %	
Bandolas con Antracnosis		2 %	
Frutos con Broca		5 %	
Frutos con Chasparía		3 %	
Frutos con Antracnosis		3 %	
Frutos con Ojo de Gallo		3 %	
Nudos con plagas		3 %	

¿Cuáles son las tres plagas/enfermedades que están más presentes en el cafetal?

- 1 \_\_\_\_\_
- 2 \_\_\_\_\_
- 3 \_\_\_\_\_

¿A qué factores cree usted que se asocian estas enfermedades?

- Plantas de café viejas.
- Sombra no regulada
- Falta de sombra
- Sombra densa
- Malezas
- Falta de nutrición
- Suelos compactados
- Variedad de café no resistente
- El cafetal de vecino tiene enfermedades y se pasan
- No aplico químicos para controlarla
- Mucha lluvia
- Falta de lluvia
- Otros= \_\_\_\_\_



5.4. *Plan general de manejo integrado de plagas y enfermedades*

En la Tabla 13 se ingresan las tres plagas y enfermedades que están más presentes en el cafetal, luego se agregan las prácticas de manejo para el control y los meses en que debemos implementar las prácticas de manejo.

*Tabla 13. Plan general para el manejo integrado de plagas y enfermedades*

No	Nombre de las plagas y enfermedades	¿Qué prácticas de manejo hay que implementar?	¿En qué meses debemos de implementar?
1			
2			
3			

**Algunas prácticas de manejo para el control de plagas y enfermedades:** Regulación de sombra, nutrición de la planta (química y orgánica), aplicación de caldo sulfo cálcico, control de malezas, manejo de tejidos, podas sanitarias, aplicación de bio fermentados, aplicación de cobre, aplicación de foliares botánicos, conteo de plagas y enfermedades

## VI. Estimación de cosecha; ¿Cuánto café voy a cosechar?

### 6.1. Pasos para calcular el estimado de cosecha

#### a) Lo primero es manejar los siguientes parámetros

- Una Bandola con 5 frutos o más se considera productiva, a una bandola no se le cuentan las bandolas terciarias solo la principal.
- 1,600 frutos uva se consideran una libra de café oro.
- Es importante tener diagnóstico productivo para conocer el número de plantas por mz, número de plantas productivas, recepos y resiembras.
- Se resta el 15 % como fallas de plantas.
- Se resta 7 % como granos vanos.

#### b) Calcular total de frutos por planta

Para calcular el total de frutos por planta es necesario copiar los datos de la Tabla 2, 4, 6 y 8 de la columna que dice **Total/5** de la variable que dice (**Frutos por planta=Promedio de frutos por bandola x Bandolas productivas totales** en la Tabla 14 de consolidado, luego sumar los totales y dividirlo entre 6, el resultado promedio de frutos por planta.

Tabla 14. Consolidado de estimado de cosecha para el cálculo de frutos promedios por planta de café

	Sub lote 1		Sub lote 2		Sub lote 3		Suma de totales	Promedio de frutos por planta = suma de totales/6
	Estación		Estación		Estación			
	1	2	1	2	1	2		
	Total/5	Total/5	Total/5	Total/5	Total/5	Total/5		
Frutos por planta = Promedio de frutos por bandola x Bandolas productivas totales								

**c) Producción de frutos por Lote de café**

**Frutos del Lote**= Promedio de frutos por planta x número de plantas productivas del lote

**Frutos del Lote**= \_\_\_\_\_ X \_\_\_\_\_ = \_\_\_\_\_

Para restar el 7% de frutos vanos se calcula de la siguiente forma

Frutos del lote menos 7% de frutos vanos= (Frutos del lote)-(Frutos del lote X 0.07)

Frutos del lote menos 7% de frutos vanos= ( \_\_\_\_\_ )-( \_\_\_\_\_ X 0.07)= \_\_\_\_\_

**d) Cálculo de qq oro/mz, QqOro/lote**

**Qq oro del lote**= Frutos del lote ÷ 1,600 ÷ 100

**Qq oro del lote**= \_\_\_\_\_ ÷ 1,600 ÷ 100 = \_\_\_\_\_

**Qq pergamino del lote** = Qq oro del lote x 2

**Qq pergamino del lote** = \_\_\_\_\_ x 2 = \_\_\_\_\_

**Qq oro por mz** = Qq oro del lote ÷ Área del lote en mz

**Qq oro por mz** = \_\_\_\_\_ ÷ \_\_\_\_\_ = \_\_\_\_\_

**Qq pergamino por mz** = Qq oro por mz x 2

**Qq pergamino por mz** = \_\_\_\_\_ x 2 = \_\_\_\_\_

**6.2. Diagnóstico general relacionado al tema de estimación de cosecha**

a) ¿Cómo anda el estimado de cosecha en la parcela?

- Bajo
- Normal
- Alta
- Igual que la del ciclo pasado
- Menor que la producción del ciclo anterior

b) ¿A qué cree que se deba el resultado de estimado de cosecha de la parcela?

- Edad de la plantación
  - Fertilización
  - Manejo de tejidos
  - Plagas y enfermedades
  - Erosión del suelo
  - Otros \_\_\_\_\_
- 
-

c) ¿Usted ya había hecho antes estimado de cosecha?

- Si
- No

d) ¿Usted ha recibido asistencia técnica en estimado de cosecha?

- Si
- No

e) ¿De quienes ha recibido asistencia técnica para hacer estimados de cosecha?

- CONACAFE
- Cooperativa
- INTA
- MAGFOR
- Otros: \_\_\_\_\_

f) ¿Cada cuánto tiempo hace estimados de cosecha en su parcela?

- Todos los años
- Una vez al año
- Dos veces al año
- Tres veces al año

g) ¿Por qué no hace estimado de cosecha?

- No sé hacerlo
- Lleva mucho tiempo
- No sé para qué sirve
- Es complicado hacer los cálculos
- Otros: \_\_\_\_\_

h) ¿Considera que es importante hacer estimados de cosecha?

- Si
- No

i) ¿Por qué considera que es importante hacer estimados de cosecha?

- Solicitar crédito con tiempo
- Ver la necesidad de zarandas para el oreado
- Ver la necesidad de construir más tendales para el oreado
- Prepararse con tiempo la capacidad y condiciones del beneficio
- Para hacer contrato de comercialización
- Para poder cumplir con los compromisos de entrega
- Para realizar plan de manejo de fertilización para el próximo ciclo
- Para realizar plan de manejo de tejidos
- Otros: \_\_\_\_\_

## VII. Diagnóstico de hierbas en el lote

### 7.1. Consolidado de recuento de hierbas en los sub lotes

En la Tabla 15 se agregan los porcentajes de hierbas de las Tablas 3, 5, 7 y 9 para estimar el porcentaje de todo el lote o parcela, esto se realiza sumando todos los porcentajes de los sub lotes y se divide entre el número de sub lotes.

Tabla 15. Consolidado del recuento de hierbas en los sub lotes de café

Tipo de maleza	Sub lote 1 %	Sub lote 2 %	Sub lote 3 %	Sub lote 4 %	Suma de %	< 2 mz Suma/3	2-5 mz Suma/4
Zacate/ coyolillo							
Hoja ancha anual							
Hoja ancha perenne							
Bejuco en calle							
Cobertura de hoja ancha							
Cobertura de hoja angosta							
Malezas cortadas							
Suelo							
Hojarasca árboles y café.							
Hojarasca de guineos							
bejuco sobre cafetos							

### 7.2. Preguntas de reflexión relacionadas al consolidado del recuento de hierbas

a) ¿Qué tipo de hierbas son las más numerosas?

---

---

---

b) ¿Por qué cree usted que sean más numerosas?

---

---

---

c) ¿Qué tipo de hierbas nos preocupan más?

---

---

---

d) ¿Qué tipo de práctica se vienen realizando para controlar estas hierbas?

---

---

---

e) ¿Las prácticas que se vienen realizando están reduciendo las hierbas que más nos preocupan?

---

---

---

f) ¿Cómo podrían tener menos hierbas y más hierbas de cobertura?

---

---

---

g) ¿Qué prácticas nos ayudan a tener menos hierbas desfavorables para el cultivo de café y más hierbas de cobertura en el cafetal?

- Aumentar la sombra
- Utilizar el material de las podas de los árboles para tapar las hierbas
- Quitar bejucos con más frecuencia
- Escarbar los bejucos para extraer la raíz de reserva
- Conservar hierbas de cobertura
- Chapiar antes de la floración de las hierbas que nos preocupan
- Mantener la calle libre de hierbas
- Otros: \_\_\_\_\_